

Przepustnice międzykołnierzowe - z nap. elektr. - GGG40 / alu / stal kwasoodp.

Ogólne dane techniczne

Budowa: Jednoczęściowa (oprócz wykonania z uszczelką PTFE) do montażu międzykołnierzowego zgodnie z EN1092-1 typ 11 "B" - PN10 / PN16, DIN2501 lub ANSI150. Przepustnice z napędowanym napędem elektrycznym 230V AC lub 24V DC oraz 400V AC.

Media: gazowe, ciekłe oraz o wysokiej lepkości, podciśnienie

Zakres ciśnień: korpus GGG 40 max 16 bar
aluminium max 10 bar
wykonanie z uszczelką PTFE max 6 bar

Zakres temp.: NBR -25 +90° C
EPDM -35 +130° C
FKM -20 + 200° C
PTFE -60 + 190° C
dla armatury wykonanej z GGG-40 min. temp. -20° C

Zakres temp. otoczenia: -20 +70° C

Korpus: GGG 40, aluminium, możliwe są także opcje: stali kwasoodpornej 1.4408 (ANSI 316)

Dysk: Stal C22, od DN 350 GGG - 40, stal kwasoodporna 1.4408 (AISI316) - także w wersji polerowanej lub dysk pokryty PTFE (teflon)

Sworzeń: Stal kwasoodporna 1.4016 (AISI430) lub przy wersji z uszczelką PTFE sworzeń z 1.4571 (AISI316Ti)

Uszczelka główna dysku: NBR - guma, EPDM, FKM - viton, PTFE - teflon

Korpus: GGG40 dysk: stal C22 uszczelka: EPDM

DN średnica:	40	50	65	80	100	125	150	200	250	300
	06	07	08	09	10	11	12	13	14	15
Napęd elektryczny 230V 50Hz	054100	054100	054100	054100	064100	094100	154100	284100	384100	504100
Napęd elektryczny 24V DC	052100	052100	052100	052100	062100	092100	152100	282100	_*	_*

* dostępne na zapytanie ofertowe



Korpus: GGG40 dysk: stal C22 uszczelka: NBR

DN średnica:	40	50	65	80	100	125	150	200	250	300
	06	07	08	09	10	11	12	13	14	15
Napęd elektryczny 230V 50Hz	054100	054100	054100	054100	064100	094100	154100	284100	384100	504100
Napęd elektryczny 24V DC	052100	052100	052100	052100	062100	092100	152100	282100	_*	_*

* dostępne na zapytanie ofertowe



Korpus: GGG40 dysk: stal kwasoodporna uszczelka: EPDM

DN średnica:	40	50	65	80	100	125	150	200	250	300
	06	07	08	09	10	11	12	13	14	15
Napęd elektryczny 230V 50Hz	054100	054100	054100	054100	064100	094100	154100	284100	384100	504100
Napęd elektryczny 24V DC	052100	052100	052100	052100	062100	092100	152100	282100	_*	_*

* dostępne na zapytanie ofertowe

Dostępny także w opcji
94/9/EG
ATEX

Korpus: GGG40 dysk: stal kwasoodporna uszczelka: NBR

DN średnica:	40	50	65	80	100	125	150	200	250	300
	06	07	08	09	10	11	12	13	14	15
Napęd elektryczny 230V 50Hz	054100	054100	054100	054100	064100	094100	154100	284100	384100	504100
Napęd elektryczny 24V DC	052100	052100	052100	052100	062100	092100	152100	282100	_*	_*

* dostępne na zapytanie ofertowe

TE-HA-BUD Sp. z o.o.

tel. 061/ 82 59 566, 85 27 649 tel./fax 061/ 85 16 919

e-mail: marcin@zawory.com.pl

www.zawory.com.pl

Przepustnice międzykołnierzowe - z nap. elektr. - GGG40 / alu / stal kwasoodp.

Korpus: GGG40 dysk: stal kwasoodporna uszczelka: FKM

DN średnica:	40	50	65	80	100	125	150	200	250	300
	06	07	08	09	10	11	12	13	14	15
Napęd elektryczny 230V 50Hz	054100	054100	054100	054100	064100	094100	154100	284100	384100	504100
Napęd elektryczny 24V DC	052100	052100	052100	052100	062100	092100	152100	282100	-*	-*

* dostępne na zapytanie ofertowe

Dostępny także w opcji
 94/9/EG
 ATEX

Korpus: GGG40 dysk: stal kwasoodporna uszczelka: PTFE

DN średnica:	40	50	65	80	100	125	150	200	250	300
	06	07	08	09	10	11	12	13	14	15
Napęd elektryczny 230V 50Hz	-	054100	054100	094100	094100	094100	154100	284100	384100	504100
Napęd elektryczny 24V DC	-	052100	052100	092100	092100	092100	152100	282100	-*	-*

* dostępne na zapytanie ofertowe

Korpus: aluminium dysk: stal kwasoodporna uszczelka: EPDM

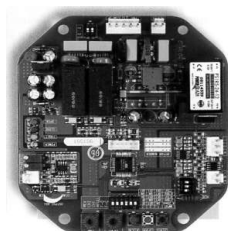
DN średnica:	40	50	65	80	100	125	150	200	250	300
	06	07	08	09	10	11	12	13	14	15
Napęd elektryczny 230V 50Hz	-	054100	054100	054100	064100	094100	154100	284100	384100	504100
Napęd elektryczny 24V DC	-	052100	052100	052100	062100	092100	152100	282100	-*	-*

* dostępne na zapytanie ofertowe

Korpus: aluminium dysk: stal kwasoodporna uszczelka: FKM


DN średnica:	40	50	65	80	100	125	150	200	250	300
	06	07	08	09	10	11	12	13	14	15
Napęd elektryczny 230V 50Hz	-	054100	054100	054100	064100	094100	154100	284100	384100	504100
Napęd elektryczny 24V DC	-	052100	052100	052100	062100	092100	152100	282100	-*	-*

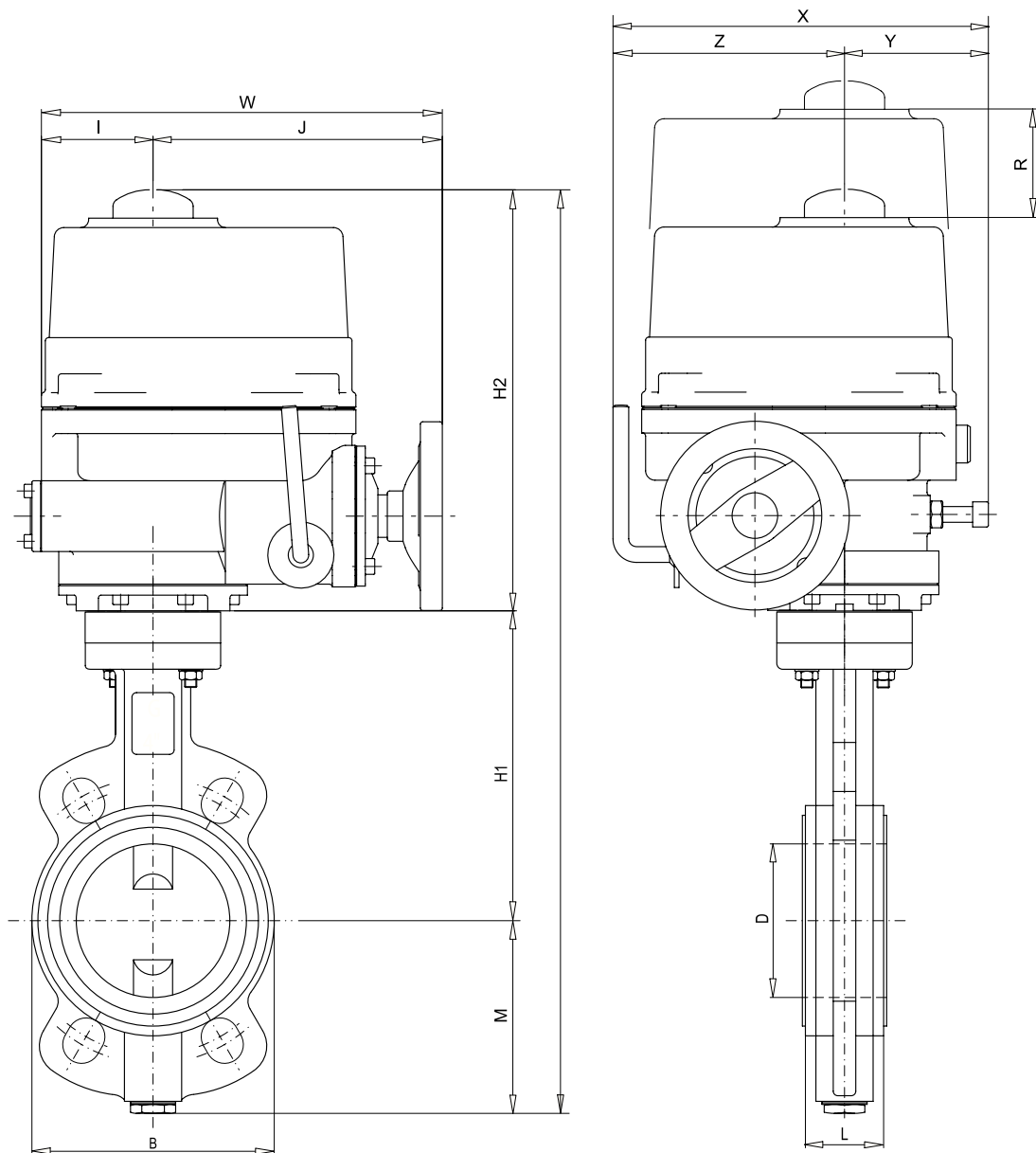
* dostępne na zapytanie ofertowe



Dostępny także sterownik / pozycjoner 4-20mA 2-10V
 PCU



Dostępny także w opcji
 94/9/EG
 ATEX



DN	NE	D	L	B	M	H1	H2	H	W	I	J	X	Z	Y	R
[mm]	[Typ]	[mm]	[mm]	[mm]	[mm]	[mm]	[mm]	[mm]	[mm]	[mm]	[mm]	[mm]	[mm]	[mm]	[mm]
40	05	49	33	84	75	150	148	373	132	66	66	168	72	96	80
50	05	55	43	96	81	158	148	387	132	66	66	168	72	96	80
65	05	68	46	116	89	168	148	405	132	66	66	168	72	96	80
80	05	81	46	133	110	178	148	436	132	66	66	168	72	96	80
100	06	101	52	152	128	193	273	594	231	56	175	181	113	68	108
125	09	126	56	182	140	206	273	619	231	56	175	181	113	68	108
150	15	150	56	207	155	222	273	650	261	77	184	224	139	85	108
200	28	200	60	262	190	260	320	770	285	83	202	258	159	99	130
250	38	250	68	307	220	290	320	830	285	83	202	258	159	99	130
300	50	298	78	373	247	320	320	887	285	83	202	258	159	99	130

TE-HA-BUD Sp. z o.o.
tel. 061/ 82 59 566, 85 27 649 tel./fax 061/ 85 16 919
e-mail: marcin@zawory.com.pl
www.zawory.com.pl