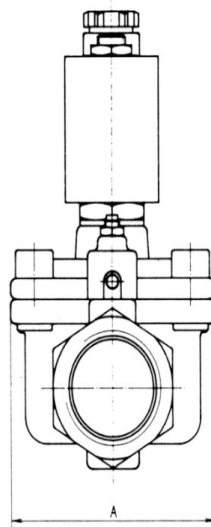
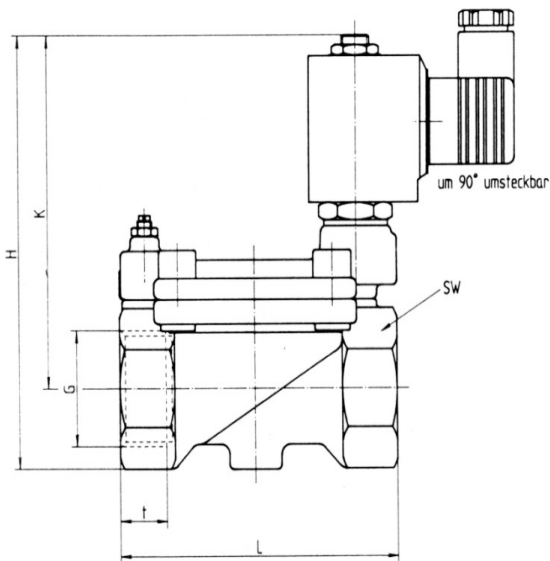
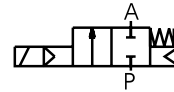
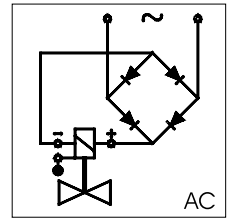
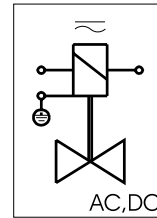


# Zawór elektromagnetyczny dwudrożny na różnicę ciśnień - TYP 40, TYP 40TM

Wymiary dla wersji: standard



SCHEMAT PODŁĄCZENIOWY



Typ cewki	.182		.032 / .148 / .012			
	4021-4023	4024-4025	4021-4023	4024-4025	4026-4027	4028
G	1/4-1/2	3/4-1	1/4-1/2	3/4-1	5/4-6/4	2
A	V.45x45	V.70x70	V.45x45	V.70x70	V.96x96	V.112x112
H	95	106	105	121	143	161
K	75	82	90	97	110	121
L	67	96	67	96	140	168
SW	27	41	27	41	58	70
t	12	16	12	16	22	25
Pg	11	11	11	11	11	11
kg	0,8	1,2	0,8	1,2	2,8	3,9