

Zawór pneumatyczny dwudrożny bez różnicy ciśnień - TYP 63

Typ siłownika	7105, 8105								7108, 8108				7113, 8113	
	6323	6324	6325	6326	6327	6328	6326	6327	6328	6329	6330	6328	6329	6330
G	1/2	3/4	1	5/4	6/4	2	5/4	6/4	2	2½	3	2	2½	3
A(1)	135	140	145	150	155	160	195	205	215	250	290	260	327	345
A(2)	140	145	150	155	160	175	200	210	230	-	-	275	-	-
D	62	62	62	62	62	62	94	94	94	94	94	140	140	140
K(1)	132	130	135	140	148	155	186	192	200	215	230	265	270	290
K(2)	140	140	145	148	155	162	190	195	205	-	-	260	-	-
L(1)	66	75	80	97	107	124	97	107	124	178	195	124	178	195
L(2)	65	75	90	110	120	150	110	120	150	-	-	150	-	-
SW(1)	27	33	41	50	56	68	50	56	68	85	98	68	85	98
SW(2)	27	32	42	50	55	70	50	55	70	-	-	70	-	-
T(1)	8	9	10,5	12,5	14,5	16,5	12,5	14,5	16,5	28	28	16,5	28	28
T(2)	12	13	15	17	19	21	17	19	21	-	-	21	-	-
kg(1)	1,2	1,3	1,5	1,8	2,4	3,5	3,0	3,4	4,5	5,5	8,0	6,0	7,6	10,1
kg(2)	1,3	1,4	1,6	2,2	2,5	3,5	3,2	3,4	4,6	-	-	6,4	-	-

(1) Dane dla wersji w brązie i mosiądzu;

(2) Dane dla wersji w stali kwasoodpornej

Siłownik Ø30 - mosiądz = .003

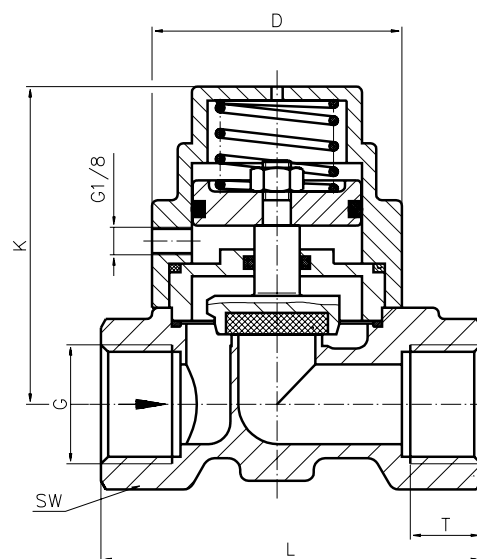
Siłownik Ø80 - duraluminium = .108
 - duraluminium anodowane = .508
 - stal kwasoodporna AISI316Ti = .308

Siłownik Ø125 - duraluminium = .113
 - duraluminium niklow. = .513

Siłownik Ø50 - mosiądz = .105
 - mosiądz niklowany = .505
 - stal kwasoodporna AISI316Ti = .305

WERSJA NC

Typ siłownika	7003 / 7303 / 7305		
Typ	A6321	A6322	A6323
G	1/4	3/8	1/2
K	62	62	62
L	67	67	67
SW	27	27	27
D	44x44	44x44	44x44
T	14	14	14
kg	0,9	0,9	0,9



TE-HA-BUD Sp. z o.o.

tel. 061/ 82 59 566, 85 27 649 tel./fax 061/ 85 16 919

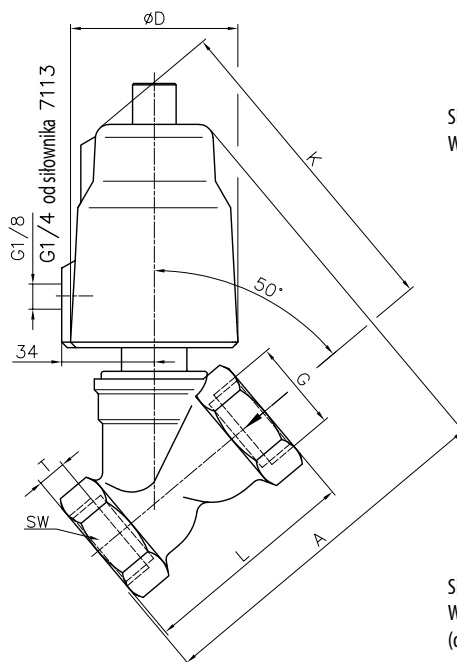
e-mail: marcin@zawory.com.pl

www.zawory.com.pl

Zawór pneumatyczny dwudrożny bez różnicy ciśnień - TYP 63

G	Śred. mm	Współczynnik Kv m ³ /h	Typ Pn16	Maksymalne ciśnienie dla danego typu siłownika przy ciśnieniu sterowania										
				Wartość w () = dla ciśnienia zwrotnego										
				7003	7105	7108	7113	7115	7158	7163	8105	8108	8113	
1/4	4	0,35	A6345/1001/....	0-16	-	-	-	-	-	-	-	-	-	
1/4	6	0,75	A6347/1001/....	0-16	-	-	-	-	-	-	-	-	-	
3/8	4	0,35	A6355/1001/....	0-16	-	-	-	-	-	-	-	-	-	
3/8	6	0,75	A6357/1001/....	0-16	-	-	-	-	-	-	-	-	-	
3/8	8	1,3	A6358/1001/....	0-16	-	-	-	-	-	-	-	-	-	
1/2	8	1,4	A6368/1001/....	0-16	-	-	-	-	-	-	-	-	-	
1/2	10	1,7	A6369/1001/....	0-16	-	-	-	-	-	-	-	-	-	
1/4	13	1,6	A6321/1001/....	0-10	-	-	-	-	-	-	-	-	-	
3/8	13	3,3	A6322/1001/....	0-10	-	-	-	-	-	-	-	-	-	
1/2	13	4,6	A6323/1001/....	0-10	-	-	-	-	-	-	-	-	-	
*1/2	12	4,6	A6323/1101/....	-	0-16(9)	-	-	0-16	-	-	0-16	-	-	
*3/4	16	9,4	A6324/1101/....	-	0-16(6)	0-16	-	0-16	0-16	-	0-16	-	-	
1	23	17,4	A6325/1101/....	-	0-16(2,5)	0-16	-	0-10	0-16	-	0-16	-	-	
5/4	29	21,5	A6326/1101/....	-	0-10(0,4)	0-16(1)	-	0-7	0-12	0-16	0-9	0-16	-	
6/4	35	26,4	A6327/1101/....	-	0-8(0,3)	0-16(0,5)	-	0-6	0-8	0-16	0-7	0-16	-	
2	43	47,5	A6328/1101/....	-	0-4(0,2)	0-16(0,3)	0-16(1,4)	0-3	0-5	0-16	0-4	0-11	0-16	
2½	63	82,0	A6329/1001/....	-	-	0-6	0-10(0,5)	-	0-1	0-9	-	0-6	0-10	
3	76	125,0	A6330/1001/....	-	-	0-4	0-10(0,5)	-	-	0-5	-	0-4	0-10	
Stal kwasoodporna				PN40	7503	7505	7108	7113	7515	7158	7163	8505	8108	8113
1/2	13	4,6	A6323/0804/....	0-10	0-40(9)	-	-	0-40	-	-	0-40	-	-	
3/4	18	9,4	A6324/0804/....	-	0-20(6)	-	-	0-20	0-25	0-40	0-20	-	-	
1	24	17,4	A6325/0804/....	-	0-16(2,5)	0-40(1)	-	0-10	0-22	0-40	0-16	-	-	
5/4	31	21,5	A6326/0804/....	-	0-9(0,4)	0-25(1,8)	-	0-7	0-10	0-40	0-9	0-25	-	
6/4	35	26,4	A6327/0804/....	-	0-7(0,3)	0-20(0,5)	0-25	0-6	0-8	0-30	0-7	0-20	-	
2	45	47,5	A6328/0804/....	-	0-4(0,2)	0-12(0,3)	0-20(1,4)	0-3	0-5	0-20	0-4	0-12	0-20	

Siłownik 7115, 7158, 7163, 7515, 7555, 7558
Wersja NC - zamykająca się odwrotnie ale w kierunku przepływu medium, zabezpieczona przed uderzeniem wody ("anti water hammer")

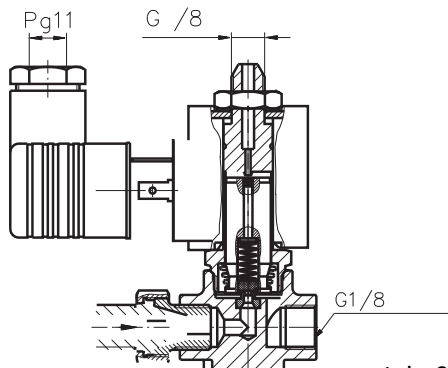


Siłownik 7105, 7108, 7113
Wersja NC standard

Cylinder 8105, 8108, 8113
Wersja NO

Siłownik 9105, 9108, 9113
Wersja dwustronna cylindra
(dowolny kierunek przepływu medium)

w gniazdo 1/8 lub 1/4 wkręcamy pilot sterujący
Zalecany pilot sterujący typ A7231/1002/182..(podać napięcie)



TE-HA-BUD Sp. z o.o.
tel. 061/ 82 59 566, 85 27 649 tel./fax 061/ 85 16 919
e-mail: marcin@zawory.com.pl
www.zawory.com.pl