

Przepustnice międzykołnierzowe - z nap. pneumat. - GGG40 / alu / stal kwasoodp.

Ogólne dane techniczne

Budowa: Jednoczęściowa (oprócz wykonania z uszczelką PTFE) do montażu międzykołnierzowego zgodnie z EN1092-1 typ 11 "B" - PN10 / PN16, DIN2501 lub ANSI150. Przepustnice z nabudowanym napędem pneumatycznym jedno lub dwustronnym.

Media: gazowe, ciekłe oraz o wysokiej lepkości, podciśnienie i zabrudzone.

Zakres ciśnień: korpus GGG 40 max 16 bar
aluminium max 10 bar
wykonanie z uszczelką PTFE max 6 bar

Zakres temp.: NBR -20 +90° C
EPDM -35 +120° C
FKM -20 + 180° C
PTFE -30 + 180° C

Korpus: GGG 40, aluminium, możliwe są także opcje: stali kwasoodpornej 1.4408 (AISI 316)

Dysk: Stal C22, od DN 350 GGG - 40, stal kwasoodporna 1.4408 (AISI316) - także w wersji polerowanej lub dysk pokryty PTFE (teflon)

Sworzeń: Stal kwasoodporna 1.4016 (AISI430) lub przy wersji z uszczelką PTFE sworzeń z 1.4571 (AISI316Ti)

Uszczelka główna dysku: NBR - guma, EPDM, FKM - viton, PTFE - teflon

Korpus: GGG40 dysk: C22 uszczelka: EPDM

DN średnica:	40	50	65	80	100	125	150	200	250	300
	06	07	08	09	10	11	12	13	14	15
Napęd pneumatyczny dwustronny										
średnica tłoka	55	55	55	63	70	85	85	100	125	125
	0552	0552	0552	0632	0702	0852	0852	1002	1252	1252
Napęd pneumatyczny jednostronny										
średnica tłoka	63	63	70	85	100	100	125	125	163	210
	0632	0632	0702	0852	1002	1002	1252	1252	(1632)	(2102)

Korpus: GGG40 dysk: C22 uszczelka: FKM

DN średnica:	40	50	65	80	100	125	150	200	250	300
	06	07	08	09	10	11	12	13	14	15
Napęd pneumatyczny dwustronny										
średnica tłoka	55	55	55	63	70	85	85	100	125	125
	0552	0552	0552	0632	0702	0852	0852	1002	1252	1252
Napęd pneumatyczny jednostronny										
średnica tłoka	63	63	70	85	100	100	125	125	163	210
	0632	0632	0702	0852	1002	1002	1252	1252	(1632)	(2102)

Korpus: GGG40 dysk: stal kwasoodporna uszczelka: EPDM

DN średnica:	40	50	65	80	100	125	150	200	250	300
	06	07	08	09	10	11	12	13	14	15
Napęd pneumatyczny dwustronny										
średnica tłoka	55	55	55	63	70	85	85	100	125	125
	0552	0552	0552	0632	0702	0852	0852	1002	1252	1252
Napęd pneumatyczny jednostronny										
średnica tłoka	63	63	70	85	100	100	125	125	163	210
	0632	0632	0702	0852	1002	1002	1252	1252	(1632)	(2102)

Korpus: GGG40 dysk: stal kwasoodporna uszczelka: FKM

DN średnica:	40	50	65	80	100	125	150	200	250	300
	06	07	08	09	10	11	12	13	14	15
Napęd pneumatyczny dwustronny										
średnica tłoka	55	55	55	63	70	85	85	100	125	125
	0552	0552	0552	0632	0702	0852	0852	1002	1252	1252
Napęd pneumatyczny jednostronny										
średnica tłoka	63	63	70	85	100	100	125	125	163	210
	0632	0632	0702	0852	1002	1002	1252	1252	(1632)	(2102)



Dostępny także w opcji
 94/9/EG
ATEX

TE-HA-BUD Sp. z o.o.

tel. 061/ 82 59 566, 85 27 649 tel./fax 061/ 85 16 919

e-mail: marcin@zawory.com.pl

www.zawory.com.pl

Korpus: aluminium dysk: stal kwasoodporna uszczelka: EPDM

DN średnica:	40	50	65	80	100	125	150	200	250	300
	06	07	08	09	10	11	12	13	14	15
Napęd pneumatyczny dwustronny										
średnica tłoka	55	55	55	63	70	85	85	100	125	125
	0552	0552	0552	0632	0702	0852	0852	1002	1252	1252
Napęd pneumatyczny jednostronny										
średnica tłoka	63	63	70	85	100	100	125	125	163	210
	0632	0632	0702	0852	1002	1002	1252	1252	(1632)	(2102)



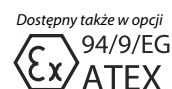
Korpus: aluminium dysk: stal kwasoodporna uszczelka: FKM

DN średnica:	40	50	65	80	100	125	150	200	250	300
	06	07	08	09	10	11	12	13	14	15
Napęd pneumatyczny dwustronny										
średnica tłoka	55	55	55	63	70	85	85	100	125	125
	0552	0552	0552	0632	0702	0852	0852	1002	1252	1252
Napęd pneumatyczny jednostronny										
średnica tłoka	63	63	70	85	100	100	125	125	163	210
	0632	0632	0702	0852	1002	1002	1252	1252	(1632)	(2102)

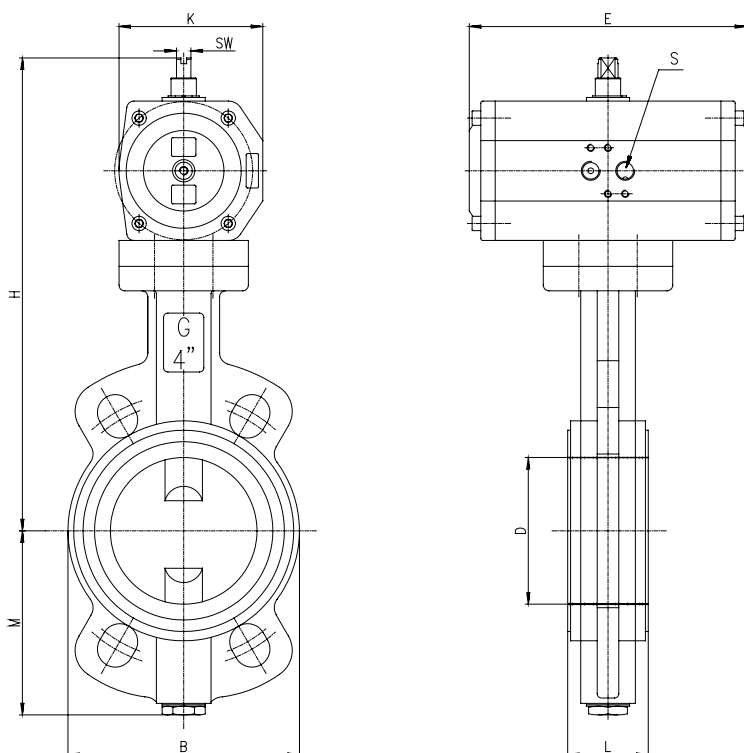


Korpus: GGG40 dysk: stal kwasoodporna uszczelka: PTFE

DN średnica:	40	50	65	80	100	125	150	200	250	300
	06	07	08	09	10	11	12	13	14	15
Napęd pneumatyczny dwustronny										
średnica tłoka	-	55	55	63	70	85	85	100	125	125
	-	0552	0552	0632	0702	0852	0852	1002	1252	1252
Napęd pneumatyczny jednostronny										
średnica tłoka	-	63	70	85	100	100	125	125	163	210
	-	0632	0702	0852	1002	1002	1252	1252	(1632)	(2102)



Typ TA-ED/EE wersja standardowa



TE-HA-BUD Sp. z o.o.

tel. 061/ 82 59 566, 85 27 649 tel./fax 061/ 85 16 919

e-mail: marcin@zawory.com.pl

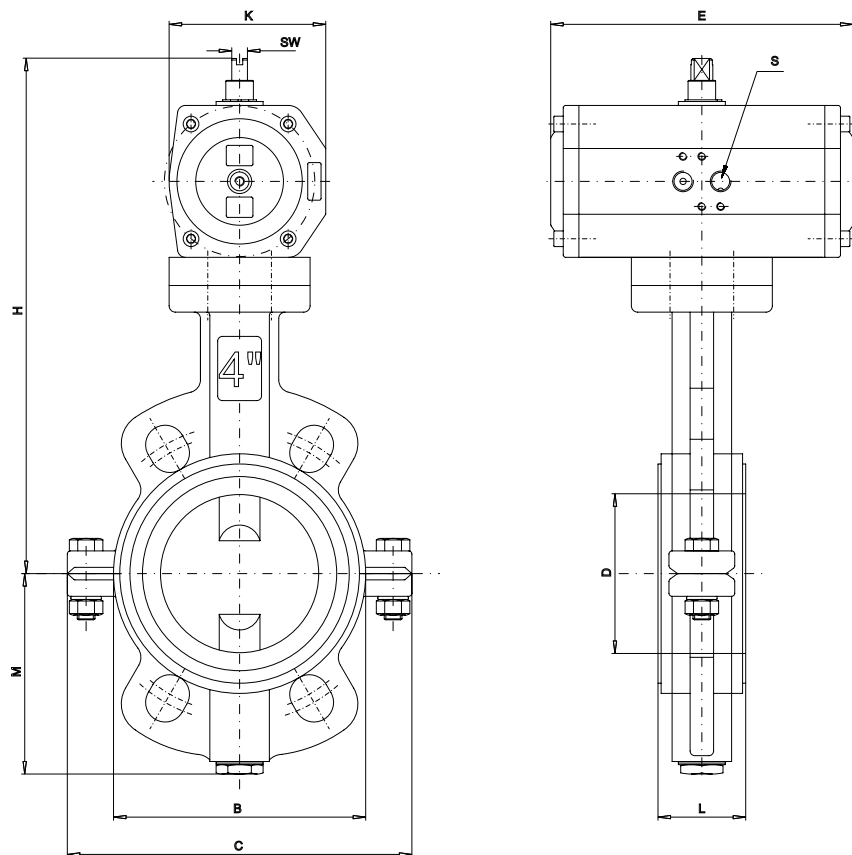
www.zawory.com.pl

Przepustnice międzykołnierzowe - z nap. pneumat. - GGG40 / alu / stal kwasoodp.

DN	ED	EE	D	B	L	H ¹⁾	H ²⁾	M	E ¹⁾	E ²⁾	K ¹⁾	K ²⁾	S ¹⁾	S ²⁾	SW ¹⁾	SW ²⁾	kg ¹⁾ *	kg ²⁾ *
40	55	63	49	84	33	249	263	75	163	197	78	86	G ¹ / ₈	G ¹ / ₈	10	10	3,6	4,4
50	55	63	55	96	43	257	271	81	163	197	78	86	G ¹ / ₈	G ¹ / ₈	10	10	4,4	5,2
65	55	70	68	116	46	267	293	89	163	193	78	100	G ¹ / ₈	G ¹ / ₄	10	10	4,9	6,6
80	63	85	81	133	46	291	318	110	197	231	86	115	G ¹ / ₈	G ¹ / ₄	10	10	6,2	8,3
100	70	100	101	152	52	318	361	128	193	266	100	143	G ¹ / ₄	G ¹ / ₄	10	10	9,1	13,0
125	85	100	126	182	56	346	374	140	231	266	115	143	G ¹ / ₄	G ¹ / ₄	10	19	11,5	14,3
150	85	125	150	207	56	362	420	155	231	340	115	174	G ¹ / ₄	G ¹ / ₄	10	20	13,8	18,4
200	100	125	200	262	60	438	458	190	266	340	143	174	G ¹ / ₄	G ¹ / ₄	19	20	23,1	24,9
250	125	163	250	317	68	488	516	220	340	380	174	172	G ¹ / ₄	G ¹ / ₄	20	28	30,9	38,1
300	125	210	298	373	78	528	603	247	340	478	174	224	G ¹ / ₄	G ¹ / ₄	20	32	38,9	61,2

1): napęd pneumatyczny ED dwustronny 2): napęd pneumatyczny EE jednostronny

wersja z uszczelką dysku PTFE



DN	ED	EE	D	B	L	C	H ¹⁾	H ²⁾	M	E ¹⁾	E ²⁾	K ¹⁾	K ²⁾	S ¹⁾	S ²⁾	SW ¹⁾	SW ²⁾	kg ¹⁾ *	kg ²⁾ *
50	55	63	55	96	43	135	257	271	81	163	197	78	86	G ¹ / ₈	G ¹ / ₈	10	10	4,4	5,2
65	55	70	68	116	46	186	267	293	89	163	193	78	100	G ¹ / ₈	G ¹ / ₄	10	10	4,9	6,6
80	63	85	81	133	46	196	291	318	110	197	231	86	115	G ¹ / ₈	G ¹ / ₄	10	10	6,2	8,3
100	70	100	101	152	52	220	318	361	128	193	266	100	143	G ¹ / ₄	G ¹ / ₄	10	10	9,1	13,0
125	85	100	126	182	56	250	346	374	140	231	266	115	143	G ¹ / ₄	G ¹ / ₄	10	19	11,5	14,3
150	85	125	150	207	56	278	362	420	155	231	340	115	174	G ¹ / ₄	G ¹ / ₄	10	20	13,8	18,4
200	100	125	200	262	60	355	438	458	190	266	340	143	174	G ¹ / ₄	G ¹ / ₄	19	20	23,1	24,9
250	125	163	250	317	68	398	488	516	220	340	380	174	172	G ¹ / ₄	G ¹ / ₄	20	28	30,9	38,1
300	125	210	298	373	78	455	528	603	247	340	478	174	224	G ¹ / ₄	G ¹ / ₄	20	32	38,9	61,2

1): napęd pneumatyczny ED dwustronny 2): napęd pneumatyczny EE jednostronny