

# Zawór pneumatyczny dwudrożny bez różnicy ciśnień - TYP 63

WERSJA NC

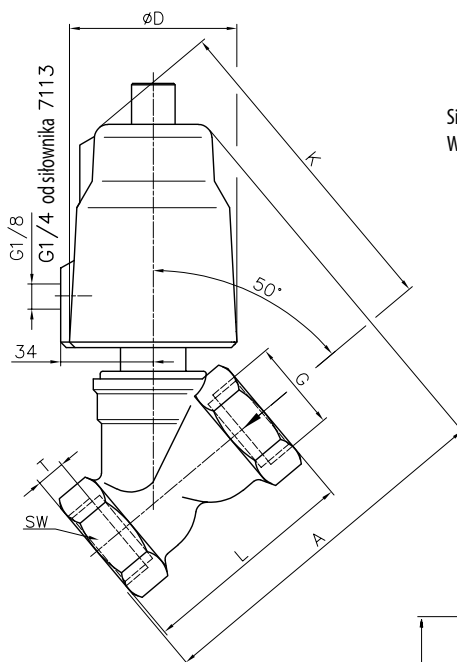
Typ siłownika	7105, 8105								7108, 8108				7113, 8113		
	6323	6324	6325	6326	6327	6328	6326	6327	6328	6329	6330	6328	6329	6330	
G	1/2	3/4	1	5/4	6/4	2	5/4	6/4	2	2½	3	2	2½	3	
A(1)	135	140	145	150	155	160	195	205	215	250	290	260	327	345	
A(2)	140	145	150	155	160	175	200	210	230	-	-	275	-	-	
D	62	62	62	62	62	62	94	94	94	94	94	140	140	140	
K(1)	132	130	135	140	148	155	186	192	200	215	230	265	270	290	
K(2)	140	140	145	148	155	162	190	195	205	-	-	260	-	-	
L(1)	66	75	80	97	107	124	97	107	124	178	195	124	178	195	
L(2)	65	75	90	110	120	150	110	120	150	-	-	150	-	-	
SW(1)	27	33	41	50	56	68	50	56	68	85	98	68	85	98	
SW(2)	27	32	42	50	55	70	50	55	70	-	-	70	-	-	
T(1)	8	9	10,5	12,5	14,5	16,5	12,5	14,5	16,5	28	28	16,5	28	28	
T(2)	12	13	15	17	19	21	17	19	21	-	-	21	-	-	
kg(1)	1,2	1,3	1,5	1,8	2,4	3,5	3,0	3,4	4,5	5,5	8,0	6,0	7,6	10,1	
kg(2)	1,3	1,4	1,6	2,2	2,5	3,5	3,2	3,4	4,6	-	-	6,4	-	-	

(1) Dane dla wersji w brązie i miedzi;

(2) Dane dla wersji w stali kwasoodpornej

Siłownik 7115, 7158, 7163

Wersja NC - zamykająca się odwrotnie ale w kierunku przepływu medium, zabezpieczona przed uderzeniem wody ("anti water hammer")



Siłownik 7105, 7108, 7113  
Wersja NC standard

Siłownik 9105, 9108, 9113  
Wersja dwustronna cylindra  
(dowolny kierunek przepływu medium)

Cylinder 8105, 8108, 8113

Wersja NO

Typ siłownika	7003		
Typ	A6321	A6322	A6323
G	1/4	3/8	1/2
K	62	62	62
L	67	67	67
SW	27	27	27
D	44x44	44x44	44x44
T	14	14	14
kg	0,9	0,9	0,9

